

ElgoMax

INSTRUKCJA OBSŁUGI I MONTAŻU

***Kotły wodne centralnego ogrzewania na paliwo typu eko-groszek
z podawaniem automatycznym***

FENIKS KOMFORT EKO

WARUNKI BEZPIECZNEJ EKSPLOATACJI KOTŁÓW

Podstawowym warunkiem bezpieczeństwa eksploatacji kotłów jest wykonanie instalacji zgodnie z PN-91/B-02413. Ponadto należy przestrzegać n/w zasad:

- 1. Zabrania się eksploatacji kotła przy spadku poziomu wody w instalacji poniżej poziomu określanego w instrukcji eksploatacji kotłowni.*
- 2. W czasie eksploatacji zabrania się wkładania rąk w niebezpieczne i zabronione miejsca (palnik, wentylator, palenisko, popielnik itp.) Do obsługi kotłów używać rękawic, okularów ochronnych i nakrycia głowy.*
- 3. Nie otwierać drzwiczek w czasie pracy kotła i nie stawać na wprost otworu, lecz z boku.*
- 4. Utrzymywać porządek w kotłowni, gdzie nie powinny znajdować się żadne przedmioty niezwiązane z obsługą kotłów.*
- 5. Przy obsłudze kotła w zakresie czyszczenia i konserwacji używać oświetlenia o napięciu nie większym niż 24V lub latarek akumulatorowych.*
- 6. Dbać o dobry stan techniczny kotła i związanej z nim instalacji c.o., a w szczególności o szczelność wszystkich drzwiczek i pokryw. Wszelkie usterki kotła niezwłocznie usuwać.*
- 7. W okresie zimowym nie należy stosować przerw w ogrzewaniu, które mogłyby spowodować zamrożenie wody w instalacji lub jej części, co jest szczególnie groźne, gdyż rozpalanie w kotle przy niedrożnej instalacji c.o., może prowadzić do bardzo poważnych zniszczeń.*
- 8. Napędzanie instalacji i jej rozruch w okresie zimowym musi być prowadzone ostrożnie. Napędzanie instalacji w tym okresie musi być dokonywane wodą gorącą, tak, aby nie doprowadzić do zamrożenia wody w instalacji w czasie napełniania.*
- 9. Niedopuszczalne jest rozpalanie w palniku i kotle przy użyciu takich środków jak benzyna, nafta i inne środki łatwopalne i wybuchowe.*
- 10. W uzasadnionych przypadkach zagrożenia pożarem obiektu wezwać straż pożarną (np. zapłon sadzy w kominie).*
- 11. Obsługę instalacji elektrycznej może wykonać jedynie uprawniony elektryk.*
- 12. W kotłowni, w której znajduje się kocioł należy zastosować czujnik czadu i dymu.*
- 13. Zwracać uwagę na zagrożenia związane z ryzykiem szczątkowym.*

UWAGA!! UWAGA!! UWAGA!! UWAGA!! UWAGA!!

Należy zapewnić takie warunki eksploatacji kotła, aby temperatura wody kotłowej nie spadła poniżej 10°C. Przy jakimkolwiek podejrzeniu możliwości zamrożenia wody w instalacji C.O. a w szczególności układzie bezpieczeństwa kotła, należy sprawdzić drożność układu. W przypadku braku drożności, rozpalanie kotła jest zabronione.

Zabrania się dopuszczania zimnej wody do rozgrzanego kotła i zalewania paleniska!

1.WSTĘP

1.1. Informacje ogólne

Dokładne zapoznanie się z instrukcją, w której zawarte są informacje dotyczące budowy, instalacji i sposobu użytkowania kotłów jest konieczne dla prawidłowego i bezpiecznego ich funkcjonowania. Przed przystąpieniem do instalowania kotła oraz jego eksploatacji należy:

- sprawdzić kompletność dostawy, dane z tabliczki znamionowej porównać z kartą gwarancyjną,
- sprawdzić czy kocioł w czasie transportu nie uległ uszkodzeniu,

1.2. Przeznaczenie

Kotły **FENIKS KOMFORT EKO** znajdują zastosowanie głównie w instalacjach centralnego ogrzewania i C.W.U w budynkach mieszkalnych, pawilonach handlowych, warsztatach, gospodarstwach wiejskich, itp. Mogą być montowane w instalacjach systemu otwartego oraz w instalacjach systemu zamkniętego pod warunkiem zastosowania odpowiednich elementów zabezpieczających.

1.3. Parametry znamionowe.

Kocioł wyposażony jest w tabliczkę znamionową umieszczoną w widocznym miejscu, która zawiera następujące informacje:

- nazwa i adres firmy i znak producenta,
- typ kotła,
- numer i rok produkcji,
- nominalna moc cieplna,
- klasa kotła,
- maksymalne dopuszczalne ciśnienie robocze w barach,
- max. temperaturę roboczą w °C,
- pojemność wodna w litrach,
- zasilanie elektryczne (V, Hz, A) i pobór mocy (W).

1.4. Specyfikacja dostawy

Kocioł dostarczany jest w stanie zmontowanym wraz z drzwiczkami paleniskowymi, popielnikowymi, wyczystek oraz izolacją termiczną .Na kompletność dostawy składa się:

- korpus kotła-wymiennik ciepła z kompletną izolacją
- zbiornik paliwa,
- palnik ze ślimakowym podajnikiem paliwa,
- mikroprocesorowy regulator, wentylator,
- narzędzia obsługi- gracka, hak,
- instrukcje obsługi kotła, regulatora, wentylatora i zespołu napędowego

1.5. Transport

Przy przewożeniu kotła należy go zabezpieczyć przed przesunięciem i przechyłami na platformie pojazdu przy użyciu pasów, klinów i klocków drewnianych przymocowanych do platformy pojazdu. Kocioł należy transportować w pozycji pionowej. Podnoszenie i opuszczanie kotła winno odbywać się przy użyciu podnośników mechanicznych. Istnieje możliwość transportu palnika i kosza oddzielnie.

2. CECHY TECHNICZNO-EKSPLOATACYJNE.

Kotły typu: **FENIKS KOMFORT EKO** to nowa generacja kotłów z automatycznym podawaniem paliwa. Wprowadzenie nowych rozwiązań konstrukcyjnych (odpowiedni kształt i układ kanałów) powodują redukcję emisji szkodliwych substancji do granicznych wartości spełniających wymagania klasy 5 i ekoprojektu, co potwierdza wysokie własności ekologiczne kotła na europejskim poziomie.

Kotły cechują się prostą, spawaną konstrukcją. Obsługa kotła nie jest uciążliwa ze względu na zastosowanie automatycznego i sterowanego systemu podawania paliwa, co umożliwia m.in. uzyskanie temperatury wody wylotowej wg potrzeb.

Kotły typu FENIKS KOMFORT EKO mogą być montowane w układach:

- ***otwartym*** zgodnie z wymaganiami normy ***PN-91/B-02413. Ogrzewnictwo i ciepłownictwo. Zabezpieczenie instalacji ogrzewań wodnych systemu otwartego. Wymagania.***

- ***zamkniętym*** zgodnie z wymaganiami normy ***PN-EN 12828 „Instalacje grzewcze w budynkach. Projektowanie wodnych instalacji centralnego ogrzewania.”***

<i>UWAGA!!</i>	<i>UWAGA!!</i>	<i>UWAGA!!</i>	<i>UWAGA!!</i>	<i>UWAGA!!</i>
-----------------------	-----------------------	-----------------------	-----------------------	-----------------------

Kotły w standardowej wersji nie są przystosowane do zabezpieczeń w układzie zamkniętym z przeponowymi naczyniami wzbiorczymi.

W przypadku montażu kotła w układzie zamkniętym konieczne jest zastosowanie:

WEŻOWNICY SCHŁADZAJĄCEJ, ZAWÓRU BEZPIECZEŃSTAWA TERMICZNEGO, ARMATURY KONTROLNO-POMIAROWEJ (manometr, termometr)

NIE DOSTOSOWANIE SIĘ DO W/W ZASAD SPOWODUJE UTRATĘ GWARANCJI!!

Kotły spełniają wymagania dyrektyw UE w zakresie bezpieczeństwa wyrobu potwierdzone deklaracją zgodności i oznaczone znakiem „CE”.

3. DOBÓR KOTŁÓW DO INSTALACJI GRZEWCZEJ.

W celu prawidłowego doboru kotła należy uwzględnić obliczeniowe zapotrzebowanie ciepła wskutek strat przez przenikanie, a także ciepło do wentylacji i na potrzeby ciepłej wody użytkowej. Bilans cieplny budynku powinien być opracowany przez projektanta zgodnie z obowiązującymi normami.

Wskaźniki jednostkowego zapotrzebowania ciepła dla budynków mieszkalnych.

Dla określenia szacunkowego zapotrzebowania ciepła do ogrzania budynku mieszkalnego można przyjąć średnie wartości n/w jednostkowych wskaźników zapotrzebowania ciepła.

$q=120-110W/m^2$ - dla budynków średnio izolowanych (mury z betonu komórkowego, warstwowe bez izolacji termicznej, okna podwójne)

$q=100-80W/m^2$ - dla budynków dobrze izolowanych (ściany z betonu komórkowego ocieplone, okna izolowane z szybami zespolonymi, posadzki „ciepłe”)

UWAGA!! UWAGA!! UWAGA!! UWAGA!! UWAGA!!

Producent nie ponosi odpowiedzialności za nieprawidłowy dobór kotła.

4. PALIWO.

Paliwem stosowanym w kotłach **FENIKS KOMFORT EKO** jest węgiel kamienny w stanie suchym sortymentu groszek energetyczny (wg PN-82/G 97001-3) o następujących parametrach:

- typ węgla: 31 lub 31.1,
- wartość opałowa: > 28 MJ/kg,
- wilgotność: ≤ 11%,
- zawartość popiołu: < 2-7 %,
- zawartość części lotnych: 28÷48%,
- siarka: < 0,6%,
- temperatura mięknięcia popiołu: >1150°C,
- zdolność spiekania: RJ < 10,
- uziarnienie: 5÷25mm,
- udział podziarna (miału): < 10%.

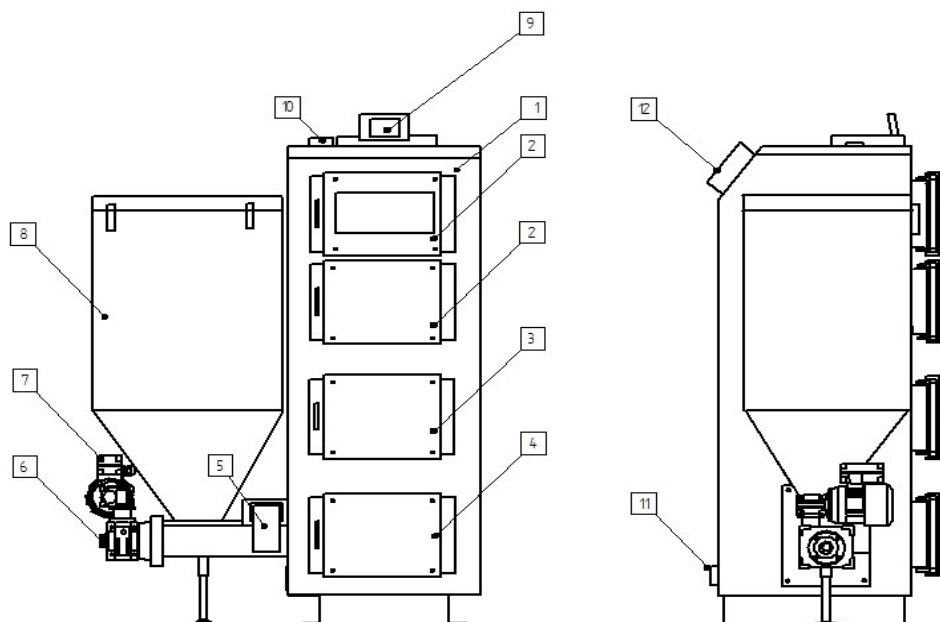
UWAGA!! UWAGA!! UWAGA!! UWAGA!! UWAGA!!

PRODUCENT NIE PRZEVIDUJE STOSOWANIA PALIW ZASTĘPCZYCH.

W przypadku stosowania paliw gorszej jakości należy się liczyć z obniżeniem parametrów cieplnych i emisyjnych, przez co nie będą spełniane rygorystyczne wymagania norm pozwalające na cechowanie kotła 5 klasą lub ekodesing.

5. OPIS BUDOWY

Zasadnicze elementy kotła to: korpus z częścią paleniskową, konwekcyjną i popielnikową, podajnik paliwa wraz z palnikiem retortowym i układem nadmuchowym, sterownik, kosz na paliwo, izolacja cieplna i czopuch.



1- korpus z izolacją termiczną, 2- drzwiczki wyczystne, 3- drzwiczki obsługowe, 4- drzwiczki popielnikowe, 5-wentylator, 6- bezpiecznik przeciążeniowy reduktora, 7- podajnik z motoreduktorem i palnikiem, 8- zbiornik paliwa, 9-regulator mikroprocesorowy, 10-króciec zasilania, 11- króciec powrotu, 12- czopuch

Część paleniskowa

Wykonane w kształcie prostokątnej komory, w której umieszczony jest retortowy palnik węglowy. W dolnej części paleniskowej umieszczony jest króciec powrotu i króciec napełniania lub spuszczenia wody. Zamykana szczelnie drzwiczkami obsługowymi.

Część konwekcyjna

Stanowi układ kanałów wodnych położonych na przemian z kanałami spalinowymi. W kanałach spalinowych umieszczone są zwrotnice które powodują zawirowanie przepływu spalin uzyskując ich wyhamowanie i intensyfikację wymiany ciepła. Ostatni kanał spalinowy połączony jest z czopuchem. W górnej części konwekcyjnej kotła umieszczono króciec wody zasilającej. Część konwekcyjna zamykana jest drzwiczkami wyczystnymi.

Część popielnikowa

Znajduje się pod palnikiem i stanowi komorę, w której gromadzi się popiół. Popielnik posiada płaszcz wodny. Może być wyposażony w szufladę, która ułatwia usuwanie popiołu przez wyjście przez drzwiczki popielnikowe.

Drzwiczki obsługowe

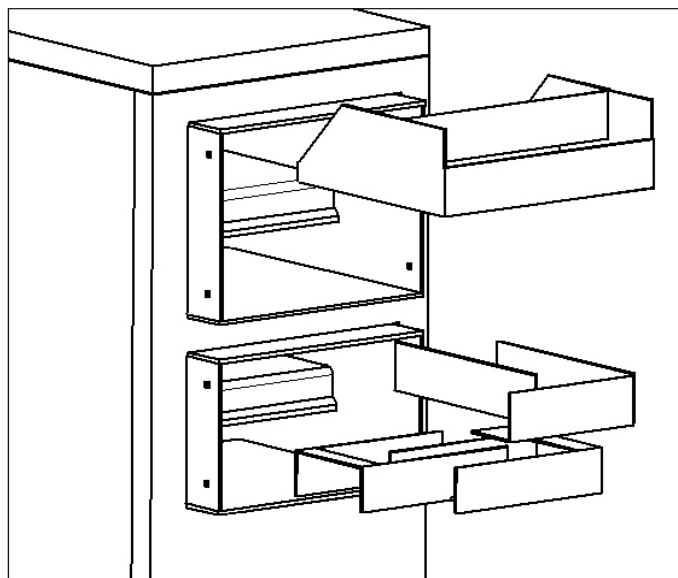
Umieszczone są w palenisku z przodu kotła nad palnikiem, służą do rozpalania w palniku oraz czyszczenia paleniska i obsługi palnika.

Drzwiczki popielnikowe

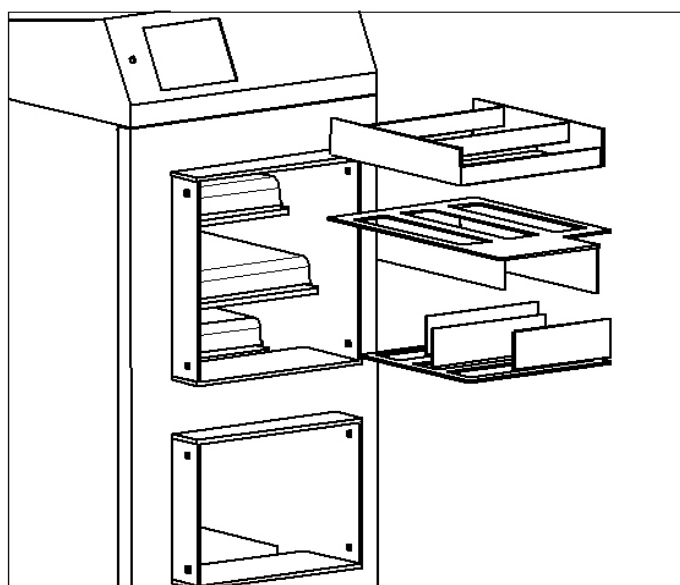
Umieszczone są z przodu kotła na dole pod palnikiem służą do usuwania popiołu i innych zanieczyszczeń pozostałych po spalaniu i czyszczeniu kotła.

Drzwiczki wyczystne

Znajdują w górnej części kotła i stanowią dostęp do kanałów spalinowych w strefie konwekcyjnej. Po otwarciu umożliwiają dostęp do wszystkich kanałów, ich czyszczenia oraz do strumienic spalin, które muszą być założone zgodnie z rysunkami.



Układ strumienic w kotłach Komfort Eko 16 20 i 24



Układ strumienic w kotle Komfort Eko 12

UWAGA!! ***UWAGA!!*** ***UWAGA!!*** ***UWAGA!!*** ***UWAGA!!***

- *przed uruchomieniem nowego kotła lub od odstawionego od użytkowania zaleca się wyjąć strumienice przepływu spalin na czas rozpalaenia (właściwe nagrzanie komina)*
- *wszystkie drzwiczki są izolowane cieplnie*
- *części mechaniczne napędu podajnika są osłonięte i nie zagrażają bezpieczeństwu obsługi*

Izolacja cieplna

Wykonana jest z wełny mineralnej umieszczonej w kasetach z blach stalowych, powlekanych lub obustronnie malowanych, zapewniającą bezpieczną temperaturę powierzchni zewnętrznej.

Czopuch – wykonany jest z rury i umieszczony z tyłu kotła za ostatnim kanałem spalinowym i stanowi element łączący kocioł z kominem. Czopuch posiada przepustnicę spalin, co pozwala na redukcję ciągu kominowego.

Króćce

Kocioł posiada gwintowane króćce zasilania, powrotu spustowe. W górnej części kotła umieszczono króćce wody zasilającej, a na dole z tyłu lub boku kotła króćce wody powrotnej i spustowy.

Palnik z podajnikiem ślimakowym

Montowany jest z boku kotła i zakończony palnikiem retortowym umieszczonym w komorze spalania. Zadaniem podajnika jest podawanie paliwa ze zbiornika do retortowego palnika węglowego. Połączenie podajnika z kotłem jest rozłączne i umożliwia jego montaż i demontaż. Producent mając na uwadze różne warunki lokalowe kotłowni, przewidział możliwość montażu zespołu podającego paliwo (palnika) zarówno po lewej jak i po prawej stronie.

Szczegółowy opis budowy i działania podajnika podaje jego instrukcja obsługi.

Zbiornik paliwa

Umieszczony jest bezpośrednio nad podajnikiem ślimakowym. Wykonany jest z blachy stalowej i tak ukształtowany, by zapewniał obsuwanie się paliwa. Zbiornik paliwa zamykany jest szczelną pokrywą, zabezpieczoną blokadą przed przypadkowym otwarciem i samowolnym zamknięciem (opadaniem) oraz pozbawioną ostrych krawędzi.

Regulator mikroprocesorowy

Zamontowany jest w górnej przedniej części kotła. Poprzez czujnik termiczny zainstalowany w tulejce korpusu kotła steruje pracą wentylatora i podajnika paliwa, wg nastawionej przez użytkownika temperatury wody w kotle. Regulator, poza w/w czujnikiem, wyposażony jest w czujniki awaryjnego wyłączenia kotła w przypadku przekroczenia max. temperatury (ok 90°C) lub powstania tzw. „cofnięcia płomienia” do rury podajnika.

Wentylator nadmuchowy

Przeznaczony jest do cyklicznego dostarczenia odpowiedniej ilości powietrza do palnika retortowego. Ilość dostarczanego powietrza należy regulować przysłoną wentylatora lub mikroprocesorowym regulatorem.

Bezpiecznik przeciążeniowy reduktora.

Reduktor napędzający ślimak jest zabezpieczony przed przeciążeniem w sposób mechaniczny lub elektryczny. W pierwszym przypadku w momencie zablokowania ślimaka (obcy element w węglu: metal, drewno, kamień) zostaje zerwana zawleczka znajdująca się w tulei reduktora, którą stanowi śruba M5 o twardości 10.9. W drugim przypadku przeciążenie powoduje zadziałanie bezpiecznika elektrycznego umieszczonego w skrzynce zaciskowej silnika co jest sygnalizowane sygnałem dźwiękowym.

6. RODZAJE ZABEZPIECZEŃ KOTŁA

System zabezpieczeń spełnia wymagania PN-EN 303-5:2012

Regulator, wyposażony jest w czujniki awaryjne i wyłącza kocioł oraz sygnalizuje stany alarmowe impulsem świetlnym lub dźwiękowym na pulpicie w przypadku:

- przekroczenia dopuszczalnej max. temperatury wody w kotle,
- cofnięcia się żaru do podajnika paliwa,

Zabezpieczenie termiczne STB

Stanowi ogranicznik temperatury wody i uniemożliwia jej przekroczenie przez całkowite wyłączenie kotła w przypadku osiągnięcia maksymalnej dopuszczalnej temperatury. Zastosowanie zabezpieczenia STB powoduje, że przywrócenie działania ogranicznika można dokonać tylko ręcznie, co warunkuje ponowne uruchomienia kotła i dalszą jego eksploatację.

Zabezpieczenie termiczne podajnika

Na korpusie podajnika, przed zbiornikiem paliwa umieszczony jest czujnik reagujący w przypadku cofnięcia się żaru z strefy paleniska do podajnika. W takim przypadku następuje natychmiastowe wyłączenie wentylatora i uruchomienie w sposób ciągły pracy podajnika aż do wypchnięcia z strefy podajnika do popielnika palącego lub tłącego się paliwa.

Zabezpieczenie elektryczne silnika

Stanowi wyłącznik przeciążeniowy (tzw. „termik”) montowany w silniku.

Zabezpieczenie termiczne podajnika w połączeniu z innymi rozwiązaniami zastosowanymi w kotle i podajniku zapobiega cofaniu się płomienia i eliminuje:

Rozprzestrzenianie się ognia i żaru do podajnika

Wypchnięcie paliwa z podajnika z strefy pomiędzy komorą spalania a zasobnikiem paliwa do popielnika przez awaryjne opróżnienie podajnika paliwa przy temperaturze przegrzania podajnika (max 85-95°C.)

Przewodzenie ciepła

Zbiornik paliwa nie jest bezpośrednio połączony z paleniskiem kotła, lecz posiada oddzielną obudowę a pomiędzy kotłem i zbiornikiem istnieje wentylowana przestrzeń. Awaryjne opróżnienie podajnika paliwa również dodatkowo ogranicza przewodzenie.

Instalowanie i połączenia czujników, regulatorów, wskaźników urządzeń zabezpieczających należy wykonać wg instrukcji montażu sterownika.

UWAGA!! UWAGA!! UWAGA!! UWAGA!! UWAGA!!

- ***nieprawidłowe zabezpieczenie kotła grozi jego poważnym uszkodzeniem i niebezpieczeństwem dla użytkownika***

7. MONTAŻ KOTŁA

Przed przystąpieniem do podłączenia kotła do instalacji grzewczej, należy dokładnie zapoznać się z instrukcją obsługi oraz sprawdzić, czy wszystkie podzespoły są sprawne, a kocioł posiada kompletne wyposażenie i zgodne z specyfikacją dostawy.

Kotły typu **FENIKS KOMFORT EKO** powinny być zamontowane zgodnie z instrukcją kotła, projektem kotłowni, wymaganiami w zakresie wentylacji i odprowadzenia spalin oraz jakości wody zasilającej kotły.

7.1. Ustawienie kotła

Transport kotła na miejsce przeznaczenia, z uwagi na wymiary i ciężar, winno odbywać się przy zachowaniu szczególnej ostrożności. Do przemieszczenia kotła można stosować rury ułożone na posadzce lub podłodze.

Akcją winna kierować jedna odpowiedzialna osoba, najlepiej doświadczony instalator, który będzie montował kocioł. Na osobie tej winien ciążyć obowiązek doboru sposobu i organizacji przemieszczania i ustawienia kotła. W razie konieczności można zdemontować palnik.

Sposób przemieszczania i ustawienia kotła winien być dostosowany do warunków lokalowych, stanu nawierzchni, przeszkód, pochyłości itp. Szczególne uwagę zwrócić na bezpieczeństwo nóg i rąk oraz możliwość przewrócenia kotła.

Zaleca się, aby kocioł spoczywał na fundamencie o wysokości ok. 5÷10 cm powyżej posadzki. Kocioł powinien być dokładnie wypoziomowany, a wytrzymałość stropu i podłoża, na którym jest ustawiony powinna być dostateczna ze względu na masę kotła wraz z wodą.

Kocioł należy ustawić na posadzce (podłodze) wykonanej z materiałów niepalnych. Do kotła powinien być dogodny dostęp ze wszystkich stron szczególnie od przodu kotła, aby otaczające kocioł przedmioty lub ściany budynku nie utrudniały zasypu paliwa, czyszczenia palnika, paleniska, popielnika, kanałów konwekcyjnych i usuwania osadów.

Pomieszczenie, w którym ustawiono kocioł powinno posiadać dwa otwory wentylacji grawitacyjnej o wymiarach w świetle minimum 14x14cm, jeden z wlotem osłoniętym kratką lub siatką 15cm nad podłogą, drugi pod sufitem. Jednym z warunków dobrej pracy kotła jest dostateczny dopływ do kotłowni świeżego powietrza. Instalacja kotłów w kotłowni winna być zgodna z wymaganiami i normami dotyczącymi kotłowni wbudowanych na paliwa stałe.

UWAGA!!

UWAGA!!

UWAGA!!

UWAGA!!

UWAGA!!

Zabrania się stosowania mechanicznej wentylacji wyciągowej.!

7.2. Instalacja spalinowa

Czopuch kotła należy podłączyć do komina za pomocą dodatkowego przyłącza stalowego o max. długości 400mm wznoszącego się ku górze i przekroju nie mniejszym niż przekrój czopucha. Połączenie z kominem musi być szczelne oraz posiadać szczelnie zamykane otwory wyczystek umożliwiające czyszczenie czopucha i połączenia.

Bardzo istotne znaczenie dla prawidłowej pracy kotła mają wymiary komina - przekrój i wysokość powinny zapewnić wymagany ciąg kominowy, który ma szczególny wpływ na prawidłową pracę kotła.

Niewłaściwe wymiary przewodu kominowego wysokość i przekrój otworu komina są powodem niedostatecznego ciągu, co może prowadzić do wadliwej pracy kotła.

Wysokość komina powinna uwzględniać warunki położenia kotłowni w stosunku do innych obiektów. W przypadku komina stalowego, nieizolowanego, jego powierzchnia przekroju powinna być powiększona o 20%.

Komin powinien być wyprowadzony min. 150cm ponad najwyższą krawędź dachu. Przewód kominowy powinien być wolny od innych połączeń. Ściany kanału kominowego powinny być gładkie, szczelne oraz bez przewężeń i załamania. Dla zapewnienia dobrego ciągu, przed rozpoczęciem ogrzewania (lub po przerwach w paleniu) należy komin oraz kocioł starannie wygrzać i wysuszyć.

Do orientacyjnego oszacowania wielkości komina można posłużyć się wzorem:

$$F = \frac{0,003 \times Q \times 0,86}{\sqrt{h}} \quad (\text{m}^2)$$

gdzie:

Q – stanowi moc cieplną kotła podłączonego do przewodu kominowego [kW],

h – wysokość komina mierzona od poziomu rusztu do wylotu [m].

Obliczenia wg powyższego wzoru nie są podstawą do prawidłowego doboru komina

Zapewnienie wymaganego ciągu powinno być poparte przez projektanta obliczeniami i doбором parametrów przewodu komina (przekroju i wysokości), przy uwzględnieniu stref klimatycznych i warunków terenowych.

W czasie normalnej pracy kotła może wystąpić kondensacja spalin ze względu na ich niską . Zaleca się, aby przewody kominowe były wykonane z materiałów odpornych na działanie szkodliwych związków chemicznych w tym kwasów. W kominach już wybudowanych zaleca się stosowanie wkładów kominowych wykonanych ze stali szlachetnej i nasad kominowych.

Instalacja kominowa powinna spełniać wymagania obowiązujących przepisów i norm w zakresie bezpiecznego odprowadzenia spalin.

Ocenę stanu technicznego oraz potwierdzenie wymaganego dla danego kotła ciągu i parametrów komina, winien wykonać kominiarz.

7.3. Podstawowe wymagania dotyczące kominów

Komin musi być przede wszystkim bezpieczny i dlatego konieczne jest spełnienie pewnych zasadniczych wymagań w Ustawie Prawo Budowlane, które obejmują:

- bezpieczeństwo konstrukcji
- bezpieczeństwo pożarowe
- bezpieczeństwo użytkowania
- odpowiednie warunki higieniczne i zdrowotne oraz ochrona środowiska
- oszczędność energii.

Aby spełnić te wymagania, komin musi:

- być wybudowany przez osobę posiadającą wymagane uprawnienia budowlane
- z materiałów posiadających wymagane dopuszczenia do budowy kominów
- spełniać wymagania pod względem ciągu kominowego
- przed oddaniem go do eksploatacji, być poddany kontroli i odbiorowi przez uprawnionego mistrza kominarskiego.

7.4. Instalacja C.O.

Po ustawieniu kotła i podłączeniu do komina, należy kocioł podłączyć do instalacji C.O. W tym celu należy wykonać następujące czynności:

- podłączyć króciec zasilania kotła z instalacją C.O. w miejscu do tego przeznaczonym,
- podłączyć króciec powrotu kotła j.w.,
- podłączyć rury układu bezpieczeństwa zgodnie z **PN-91/B-02413**,
- napełnić instalację C.O. wodą aż do momentu uzyskania ciągłego przelewu z rury sygnalizacyjnej,
- podłączyć urządzenie sterujące i sprawdzić prawidłowe wykonanie instalacji elektrycznej,
- w przypadku zastosowania pompy obiegowej centralnego ogrzewania (zalecenie producenta), wykonać przyłącze pompy z tzw. "obejściem grawitacyjnym", umożliwiające korzystanie z instalacji C.O. w momencie ewentualnej, awarii pompy.

Najważniejsze wymagania dotyczące urządzeń zabezpieczających to:

- naczynie zbiorcze systemu otwartego o pojemności obliczonej zgodnie z pkt.2.5.1 PN-91/B-02413,
- rura bezpieczeństwa o średnicy uzależnionej od mocy cieplnej kotła, rura zbiorcza, sygnalizacyjna, przelewowa i odpowietrzająca, a także cyrkulacyjna, pozwalająca utrzymywanie odpowiedniej temperatury w naczyniu i zabezpieczona przed zamarzaniem. Na rurach bezpieczeństwa niedopuszczalne jest stosowanie zaworów i zasuw, rura ta powinna być na całej długości wolna od przewężeń i ostrych załamania
- w przypadku niemożności poprowadzenia rur bezpieczeństwa w jak najkrótszy i najprostszy sposób do naczynia, sposób ich prowadzenia jak również średnica powinny być zgodne z **PN-91/B-02413**.

W przypadku montażu do istniejącej instalacji c.o. należy sprawdzić stan techniczny (np. sprawdzić szczelność, przepłukać, wymienić armaturę itp.) Instalator przed montażem kotła zobowiązany jest do przeprowadzenia takich czynności i pisemnym potwierdzeniem prawidłowości wykonania instalacji i montażu kotła, co jest warunkiem gwarancji kotła. Podłączenie kotła do instalacji centralnego ogrzewania winna wykonać firma posiadająca stosowne uprawnienia, a fakt prawidłowego podłączenia winien być potwierdzony we wskazanym miejscu na karcie gwarancyjnej załączonej do niniejszej instrukcji.

7.5. Instalacja elektryczna

Instalacja elektryczna o napięciu sieciowym 230 V / 50 Hz, przeznaczona do zasilania urządzenia sterowniczego kotła (regulatora i wentylatora), powinna być wyposażona w przewód ochronny lub ochronno-neutralny z gniazdem wtykowym wyposażonym w bolec ochronny. Gniazdo wtykowe winno być zlokalizowane w bezpiecznej odległości od źródła emisji ciepła (kotła). Zaleca się by do zasilania kotła poprowadzony był odrębny obwód instalacji elektrycznej.

UWAGA!! UWAGA!! UWAGA!! UWAGA!! UWAGA!!

- ze względu na bezpieczeństwo wszystkie instalacje kotła powinny być wykonane ze szczególną starannością, przy wykorzystaniu aktualnego stanu wiedzy i techniki zgodnie z uznana praktyką inżynierską*
- dla własnego bezpieczeństwa i zachowania praw gwarancyjnych użytkownik powinien żądać od instalatora potwierdzenia zabezpieczenia kotła zgodnie z wymaganiami normy PN-91/B-02413 lub PN-EN 12828*
- producent kotła nie ponosi odpowiedzialności za stan techniczny i wykonanie instalacji C.O.*
- kocioł jest urządzeniem grzewczym, w którym pomimo licznych zabezpieczeń technicznych oraz zaleceń i informacji dotyczących bezpiecznego użytkowania istnieje zawsze potencjalne niebezpieczeństwo poparzenia i pożaru, dlatego osoby obsługujące przed podjęciem jakichkolwiek działań powinny zawsze przestrzegać podstawowych zasad bezpieczeństwa i zachować szczególną ostrożność*

7.6. Napełnianie wodą

Przed przystąpieniem do rozpalania ognia w kotle należy napełnić wodą instalację grzewczą wraz z kotłem. Napełnienie należy prowadzić zgodnie z instrukcją wykonawcy instalacji. Dla sprawdzenia, czy instalacja została napełniona prawidłowo, należy odkręcić na kilkanaście sekund zawór na rurze sygnalizacyjnej - ciągły wypływ wody z rury sygnalizacyjnej świadczy o tym, że woda wypełnia naczynie zbiorcze umieszczone w najwyższym punkcie instalacji, a nie tylko rurę sygnalizacyjną. Uzupełnienie wody w kotle i instalacji winno odbywać się podczas przerwy w pracy kotła. Gdy temperatura wody w kotle jest wysoka należy ją wystudzić i uzupełnienie wykonać bardzo powoli lub wodą podgrzaną. Zaleca się stosowanie wody zmiękzonej. Po napełnieniu sprawdzić szczelność kotła i instalacji.

Odprowadzenie wody z rury przelewowej i sygnalizacyjnej należy umieścić w kotłowni w bezpiecznej odległości ok. 0,3-0,5m powyżej posadzki.

7.7. Korozja niskotemperaturowa.

Kocioł powinien być eksploatowany przy różnicy temperatur zasilania i powrotu w zakresie 20-15°C. oraz temperaturze powrotu nie mniejszej niż 50°C. Dłuższa praca kotła na niskich temperaturach może spowodować korozję, a co za tym idzie skrócenie żywotności kotła(nawet o kilka lat). Aby temu zapobiec producent przewiduje następujące rozwiązania:

- zastosowanie pompy obiegu kotłowego bezpośrednio pomiędzy zasilaniem a powrotem, która dokona podmieszania układu powrotu i zwiększenia temperatury w zależności od nastawy na sterowniku,
- zastosowanie układów podmieszania wyposażonych w cztero lub trójdrogowe zawory mieszające,
- korzystny wpływ na pracę i żywotność kotła ma również stosowanie np. tzw. „obiegów krótkich" tj. podłączenie bezpośrednio do kotła ogrzewacza ciepłej wody użytkowej, wyposażonego w wężownicę lub zbiornika akumulacyjnego.

Opisane powyżej rozwiązania techniczne powodują ograniczenie wewnętrznej korozji, a tym samym przedłużenie jego żywotności.

UWAGA!! UWAGA!! UWAGA!! UWAGA!! UWAGA!!

Zastosowanie ochrony temperaturowej jest warunkiem koniecznym honorowania przez dostawcę kotła warunków gwarancji.

8. URUCHOMIENIE I EKSPLOATACJA KOTŁA

Przed pierwszym uruchomieniem kotła należy sprawdzić prawidłowość podłączenia do instalacji c.o., spalinowej, elektrycznej, wentylacyjnej. Szczególną uwagę należy sprawdzić na zabezpieczenie instalacji w układzie otwartym wg **PN-91/B-02413**. Przed uruchomieniem kotła sprawdzić, czy instalacja grzewcza jest prawidłowo napełniona wodą, oraz czy woda w instalacji i w kotle nie zamarzła.

Za sprawdzenie i odbiór techniczny kotła po montażu odpowiedzialny jest użytkownik lub jego przedstawiciel, który w porozumieniu z projektantem, instalatorem lub innym przedstawicielem w zakresie instalacji grzewczych powinien sporządzić protokół z czynności odbiorczych.

UWAGA!! UWAGA!! UWAGA!! UWAGA!! UWAGA!!

- ***przy rozpalaniu zimnego kotła może wystąpić zjawisko skraplania się pary wodnej na ścianach kotła, tzw. pocenie, dające złudzenie, że kocioł przecieka.***

Jest to zjawisko naturalne, które ustępuje po rozgrzaniu się kotła.

8.1. Próby wstępne

Przed pierwszym wstępnym uruchomieniem należy sprawdzić stan połączeń palnika z kotłem, osłon lub zabudowy mechanizmu napędowego, zabezpieczeń mechanicznych, termicznych i elektrycznych, stan izolacji oraz skuteczność zerowania, zawartość zasobnika paliwa. Pierwszego uruchomienia dokonuje uprawniony instalator, elektryk lub serwis producenta. W celu uruchomienia należy podłączyć zasilanie do sieci elektrycznej. Następnie należy sprawdzić działanie motoreduktora-załączanie i wyłączanie układu. Po tym sprawdzeniu można włączyć podajnik. Urządzenie na próbach winno pracować luzem przez ok. 5-10 minut. Podajnik ze względu na konstrukcję i specyfik działania powinien pracować bez drgań, zgrzytów i nadmiernego hałasu. Jeżeli taka sytuacja wystąpi to należy wykonać czynności sprawdzające i ustalić przyczynę a ewentualne nieprawidłowości skorygować.

8.2. Rozpalanie w kotle

Aby rozpaść w kotle należy wykonać standardowo następujące czynności:

- napełnić minimum do połowy zasobnik paliwa właściwej jakości,
- otworzyć drzwiczki popielnikowe i paleniskowe,
- włączyć silnik podajnika paliwa i odczekać do momentu aż w palniku retortowym ukaże się węgiel na wysokości krawędzi palnika i otworów nadmuchowych,
- na węglu umieścić podpałkę lub papier, a na nim kawałki drobnego drewna i podpalić,
- kiedy podpałka lub drewno dobrze się rozpaści (po około 3+5 min.) obłożyć je węglem-groszkami
- zamknąć drzwiczki popielnikowe, a po rozpaleniu również drzwiczki wziernikowe (paleniskowe),
- po osiągnięciu stabilnego płomienia przełączyć regulator na pracę automatyczną, powodując uruchomienie podajnika paliwa i wentylatora,
- ustawić żadaną temperaturę pracy kotła (minimum 50°C).

Od tego momentu kocioł będzie pracował automatycznie, stosownie do nastaw, jakie użytkownik ustawi na regulatorze postępując zgodnie z instrukcją obsługi regulatora, przeznaczonej dla użytkownika. Popiół i żużel ze spalonego paliwa stopniowo spada do pojemnika w popielniku, powodując samooczyszczenie się palnika. W przypadku zawieszenia się kawałka żużla między ścianą kotła a palnikiem, należy usunąć go do popielnika gracką lub hakiem.

8.3. Uzupełnianie paliwa

Zachowanie ciągłości procesu palenia wymaga okresowego uzupełniania zbiornika w paliwo. Częstotliwość uzupełniania zależy od intensywności procesu palenia i należy ustalać indywidualnie w miarę potrzeb w oparciu o doświadczenie. Przeciętnie kontrola i uzupełnianie paliwa następuje, co 3-4 dni. Z taką samą częstotliwością opróżniać pojemnik popielnikowy.

Eksploatacja kotła przy niskim poziomie paliwa w zbiorniku jest niezalecana.

Zbyt mała ilość paliwa (poniżej 50 cm) powoduje pylenie przy otwarciu pokrywy zbiornika w czasie pracy kotła. Brak paliwa powoduje trwałe zatrzymanie procesu palenia i wymaga ponownego rozpalania w kotle.

UWAGA!! UWAGA!! UWAGA!! UWAGA!! UWAGA!!

Do zasobnika należy zasypywać suche paliwo. W czasie pracy kotła, pokrywa zbiornika winna być szczelnie zamknięta.

Paliwo musi być pozbawione wszelkich zanieczyszczeń mechanicznych takich jak np. gwoździe, śruby, kamienie, kawałki drewna, drutu, sznurka, worka itp.

Aby temu zapobiec oraz uniknąć awarii i przestojów, należy wzrokowo oceniać stan paliwa i usuwać ewentualne zanieczyszczenia .

W przeciwnym wypadku zachodzić mogą awarie prowadzące do częstego zrywania zawleczki bezpieczeństwa

8.4. Regulacja mocy

W celu regulacji mocy kocioł wyposażony jest w mikroprocesorowy regulator temperatury, który umożliwia w zależności od potrzeb eksploatację z odpowiednią wydajnością. Regulacja wydajności odbywa się przez nastawy temperatury wody zasilającej. Regulator automatycznie kontroluje pracę kotła, dostarczając odpowiednią ilość powietrza i paliwa w zależności od temperatury wody w kotle (praca w trybie PID). Regulator może pracować przy ręcznych nastawach. Główną uwagę należy zwrócić na czas podawania, czas przerwy w podawaniu i moc wentylatora. Nastawy są ściśle zależne od zapotrzebowania na moc kotła.

8.5. Bezpieczeństwo eksploatacji

Kocioł nie wymaga stałej obsługi polegającej na bezpośredniej obserwacji procesu spalania, jednak wymagany jest nadzór przez przeszkoloną obsługę, która sprowadza się do codziennej kontroli prawidłowości pracy kotła i działania układu sterowania oraz instalacji zgodnie z warunkami i wymaganiami zawartymi w instrukcji.

W okresie eksploatacji kotła, użytkownik powinien zastosować się do następujących wskazówek:

- **przestrzeganie podstawowych zasad bezpieczeństwa.** Zabrania się otwierania drzwiczek paleniskowych i wykorzystywać ich do stałej obserwacji spalania w czasie pracy kotła. Drzwiczki można otwierać jedynie w czasie rozpalania kotła oraz do chwilowej kontroli stanu płomienia. Należy jednak pamiętać aby zawsze stać z boku kotła – nigdy na wprost. **Niespełnienie tego warunku grozi poparzeniem i pożarem.**

- **utrzymywanie kotła w należytej czystości.** Staranne czyszczenie ma zasadniczy wpływ na poprawną pracę, zachowanie dobrego ciągu i sprawności, oszczędne zużycie paliwa oraz żywotność kotła. Czyszczenie nie następuje żadnych trudności, jeżeli będzie prowadzone systematycznie. Brak czyszczenia powoduje:
 - zakłócenia stabilnego procesu spalania,
 - znaczne zwiększenie zużycia paliwa, zmniejszenie sprawności kotła,
 - wydobywanie się dymu przez ewentualne nieszczelności

- **zastosowanie ochrony temperaturowej** - eksploatacja kotła przy zbyt niskiej temperaturze wody zasilającej powoduje:
 - kondensację spalin i zawilgocenie komina a w konsekwencji jego zniszczenie
 - tworzenie kondensatu (mazistej cieczy) i powodowanie intensywnej korozji kotła

- **stosowanie paliw dobrej jakości - zła** jakość paliwa- niska wartość opałowa, wilgotność, duża zawartość popiołu i niepalnych związków- powodują szybkie zanieczyszczenie palnika żużlem, popiołem oraz utrudnia i lub uniemożliwia palenie, wilgoć w kotłowni, a szczególnie posadzki znacznie skraca żywotność kotła.

8.6. Możliwe zaburzenia w pracy kotła

8.6.1 Kocioł nie osiąga mocy nominalnej:

- zła jakość paliwa - np. duża zawartość popiołu o niskiej temperaturze topliwości, zmienić paliwo na zalecane zgodnie z instrukcją obsługi palnika
- niedostateczny ciąg komina - należy sprawdzić i usunąć ewentualne nieszczelności komina, czopucha, drzwiczek kotła, pokryw otworów wyczystki. Oczyszczyć kocioł i komin. Upewnić się czy wielkość otworu przewodu komina oraz jego wysokość jest właściwa
- zanieczyszczenie kanałów konwekcyjnych - oczyścić kanały kotła
- brak dopływu powietrza do pomieszczenia, w którym ustawiono kocioł - należy umożliwić dopływ powietrza przez okno lub kanał wentylacyjny
- palnik nie osiąga pełnej wydajności mocy – skontrolować płomień palnika, ewentualnie sprawdzić doszczelnienie retorty, drożność dysz powietrznych nastawy sterownika (podawanie paliwa, ilość powietrza z wentylatora).
- brak dopływu powietrza do palnika retortowego - ustalić przyczynę, sprawdzić stan wentylatora i położenie przysłony wentylatora. Starannie oczyścić komorę powietrza .
- niewłaściwy dobór kotła .

8.6.2 Podajnik nie podaje paliwa

- uszkodzenie podajnika paliwa – sprawdzić stan bezpiecznika mechanicznego, W przypadku zerwania wymienić na nowy, ustalić i usunąć przyczynę awarii (np. zator przez niepożądane przedmioty w paliwie), sprawdzić poprawność działania motoreduktora, sprawdzić stan ślimaka

Szczegółowe rodzaje i przyczyny zaburzeń w pracy palnika oraz sposoby ich usuwania podaje jego instrukcja obsługi.

- zadziałanie zabezpieczenia STB – sprawdzić przyczynę zadziałania i zresetować
- uszkodzenie sterownika – sprawdzić sterownik, powiadomić serwis.

8.6.1 Wydobywanie się spalin/dymu z kotła lub zbiornika

- otwarte, nieszczelne drzwiczki lub pokrywa zbiornika – sprawdzić szczelność
- niedrożny ciąg kominowy, zanieczyszczony kocioł, czopuch, brak właściwej wentylacji kotłowni – zadbać o stan techniczny, czyszczenie ,przeгляд, konserwację.
- niewłaściwe ułożenie strumienic spalin – sprawdzić układ zgodnie z punktem 5.

Wszelkie poważniejsze naprawy i remonty kotła powinny być wykonane przez firmę posiadającą odpowiednie uprawnienia instalatorskie. Natomiast naprawy i konserwacje osprzętu kotła (regulator, wentylator) wykonują wyłącznie producenci tego osprzętu.

9. CZYSZCZENIE I KONSERWACJA KOTŁA

Kocioł wymaga okresowego czyszczenia i konserwacji. Szczególnie ważne ze względu na właściwą eksploatację i efektywność spalania jest systematyczne czyszczenie kotła, szczególnie kanałów dymnych i czopucha. Dokładne czyszczenie kotła należy przeprowadzać, co kilka dni w miarę potrzeb w zależności od stopnia zanieczyszczenia powierzchni kotła.

Grubość warstwy zanieczyszczeń (pył, popiół, sadza) na poziomych kanałach nie powinna przekraczać ok. 3-4 mm.

Dla ich usunięcia należy otworzyć drzwiczki wyczystek, obsługowe i popielnikowe. Wyjąć strumienice powietrza. Czyszczenie należy przeprowadzić gracką zrzucając na dół zanieczyszczenia z poziomych półek zaczynając od najwyższej. Osady sadzy i popiołu lotnego należy usunąć na zewnątrz kotła. Następnie oczyścić starannie komorę paleniskową i popielnikową. Po zakończeniu czyszczenia całej komory kotła, oczyścić strumienice spalin i umieścić je na właściwym miejscu.

Należy również okresowo czyścić wentylator i sterownik kotła nie dopuszczając do gromadzenia się kurzu i popiołu na tych elementach.

Po zakończonym sezonie grzewczym nie należy spuszczać wody z kotła, natomiast dokładnie oczyścić palenisko i kanały spalinowe. Dokonać przeglądu technicznego całego kotła i palnika w przypadku stwierdzenia usterek dokonać naprawy lub wymienić elementy uszkodzone na nowe. Przy prawidłowej eksploatacji po sezonie grzewczym może zająć konieczność usunięcia jedynie drobnych usterek. Wykonać przegląd i konserwację palnika wg jego instrukcji obsługi.

Typowe czynności czyszczenia i konserwacji komory paleniskowej związane z procesem eksploatacji nie wymagają wejścia na kocioł oraz na niebezpieczne wysokości. Czynności obsługi związane z eksploatacją i czyszczeniem kotłów należy wykonywać stojąc na posadzce za pomocą narzędzi (graca, hak).

Przed wykonaniem prac związanych z czyszczeniem i konserwacją kotła należy wyłączyć kocioł z eksploatacji, wystudzić i przewietrzyć komorę paleniskową.

Zaleca się zbadać stężenie tlenu węgla przy pomocy miernika oraz upewnieniu się, że stężenie nie zagraża życiu i zdrowiu osoby obsługującej.

Czopuch oczyścić poprzez górną wyczystkę, zrzucając zanieczyszczenia do komina, a następnie usunąć je przez dolną wyczystkę w kominie. Przy przedłużonych czopuchach lub o innej konfiguracji, do czyszczenia czopucha winien być wykonany otwór wyczystny.

W trakcie czyszczenia używać lamp przenośnych na napięcie nie większe niż 24V.

Staranne czyszczenie ma zasadniczy wpływ na poprawną pracę, zachowanie dobrego ciągu i sprawności, oszczędne zużycie paliwa oraz żywotność kotła.

Wszelkie czynności serwisowe w zakresie regulacji, konserwacji, napraw, czyszczenia itp. należy wykonać przy wyłączonym urządzeniu podczas postoju i wyjęciu wtyczki z gniazda oraz wychłodzonym kotle do bezpiecznej temperatury. Do obsługi używać środki ochronny indywidualnej -rękawic ochronnych, okularów, nakrycia głowy itd.

10. WARUNKI BEZPIECZEŃSTWA P.POŻ

- kocioł wykonany jest z materiałów niepalnych potwierdzonych odpowiednimi atestami,
- w bezpośredniej bliskości kotła nie magazynować paliwa i materiałów palnych- zachować bezpieczne odległości nim.1,5m,
- w razie konieczności wykonać wygradzenia lub osłony z materiałów niepalnych,
- zaleca się umieszczenie w kotłowni gaśnicy, czujnika czadu i dymu,
- co 2-3 miesiące zlecić kominiarzowi czyszczenie przewodu kominowego w celu usunięcia sadzy i wyeliminowanie zagrożenia zapalenia się jej.

UWAGA!! UWAGA!! UWAGA!! UWAGA!! UWAGA!!

Bezwzględnie zabrania się eksploatacji kotła z otwartymi drzwiczkami paleniskowymi, i otworami wyczystnymi.

11. AWARYJNE ZATRZYMANIE KOTŁA

W przypadku stanów awaryjnych, takich jak przekroczenie temperatury powyżej 90°C, wzrost ciśnienia, stwierdzenie nagłego dużego wycieku wody w kotle lub instalacji c.o. pęknięcia rur, grzejników, armatury towarzyszącej (zawory, zasuwy, pompy), oraz innych zagrożeń dla poprawności kotła wraz z całą instalacją należy:

- wyłączyć sterownik, co powoduje zatrzymanie podajnika paliwa oraz usunąć żar z retorty.
- stwierdzić przyczynę awarii, a po jej usunięciu i stwierdzeniu, że kocioł i instalacja są sprawne technicznie, przystąpić do czyszczenia i rozruchu kotłowni.

12. WYŁĄCZENIE KOTŁA Z PRACY

Po zakończeniu sezonu grzewczego lub w innych przypadkach planowanego wyłączenia kotła z eksploatacji, kocioł należy dokładnie oczyścić, pamiętając w szczególności o komorze paleniskowej, popielnikowej, wymienniku konwekcyjnym.

Na czas postoju nie należy dokonywać spuszczenia wody z instalacji centralnego ogrzewania, chyba, że wymagają tego prace remontowe lub montażowe. W celu przedłużenia żywotności kotła zaleca się pozostawienie kotła na czas postoju w pozycji otwartej, umożliwiającej swobodny przepływ powietrza przez jego wnętrze, a w konsekwencji jego osuszanie.

Po sezonie grzewczym należy przeprowadzić konserwację kotła.

Ze względu na specyfikę pracy kotła w normalnych warunkach jego eksploatacji zgodnie z instrukcją i zabezpieczeniu w systemie otwartym wg PN-91/B-2413 w przypadku braku energii elektrycznej kocioł zostaje samoczynnie wygaszony i nie stwarza zagrożenia.

13.DANE TECHNICZNO-EKSPLOATACYJNE

Parametry techniczno - eksploatacyjne kotłów **FENIKS KOMFORT EKO**

Wyszczególnienie	J.m.	Dane			
Nominalna moc cieplna	kW	12	16	20	24
Zakres regulacji mocy	kW	3,6/12	4,8/16	6,0/20	7,2/24
Powierzchnia grzewcza kotła	m ²	1,3	1,7	2,1	2,5
Pojemność wodna kotła	l	50	70	78	84
Orientacyjna wielk. ogrzewanej powierzchni.	m ²	Do 110	Do 160	Do 200	Do 240
Klasa kotła wg.PN-EN 303-5:2012		5/ekodesing			
Sprawność	%	89-90			
Pojemność komory zasobnika	kg	110	175	210	
Max temperatura zasilania	°C	85			
Min temperatura powrotu		55			
Temp, spalin dla mocy nominalnej		170-190			
Temp, spalin dla mocy minimalne j		90-110			
Max. dopuszczalne ciśnienie robocze	MPa	0,2			
Ciśnienie próbne		0,35			
Wymagany ciąg spalin	mbar	0,2		0,25	
Przekrój komina min.	cm ²	200	230		250
Minimalna wysokość komina	m	6			7
Średnica czopucha	mm	160	160		
Masa kotła	kg	265	350	380	420
Średnica króćca zasilnia i powrotu	G	1	1 1/2"		
Średnica króćca spustowego	G	3/4"			
Emisja hałasu	dB	46			
Wysokość do dołu czopucha	mm	1215	1395	1400	1500
Wysokość		1185	1360	1490	1590
Szerokość		1000	1030		
Głębokość		546	670	630	670

UWAGA!! UWAGA!! UWAGA!! UWAGA!! UWAGA!!

Powierzchnia ogrzewanego pomieszczenia dotyczy budynków średnio i dobrze izolowanych (współczynnik strat ciepła ok. 90-120 W/m²) przy mocy znamionowej kotła. Powierzchnia ogrzewalna pomieszczenia jest orientacyjna i nie uwzględnia specyfiki danego budynku lub obiektu.

14. OCHRONA ŚRODOWISKA

14.1. Likwidacja po upływie żywotności

Kocioł został wykonany z materiałów neutralnych dla środowiska. Po wyeksploatowaniu i zużyciu kotła należy dokonać demontażu i kasacji. Demontaż poszczególnych elementów kotła z uwagi na prostotę jego konstrukcji, nie wymaga specjalnego opisu. Zużyte części metalowe należy złomować. Pozostałe części składować zgodnie z wymaganiami w tym zakresie a następnie przekazać do punktów zajmujących się utylizacją za pośrednictwem uprawnionych firm z bezwzględnym zachowaniem zasad ochrony środowiska.

14.1. Hałas

Ze względu na przeznaczenie i specyfikę pracy podajnika wyeliminowanie hałasu w samym źródle jest niemożliwe, jednak ze względu na krótką i cykliczną pracę podajnika generalnie tego rodzaju hałas nie stwarza zagrożenia. W sytuacjach koniecznych należy dokonać emisji hałasu zgodnie z wymaganiami i zastosować metodyką pomiarów zgodną z:

PN-EN ISO 3746: 1999

15. RYZYKO SZCZĄTKOWE

Mimo, że producent bierze odpowiedzialność za konstrukcję i oznakowanie kotła w celu eliminacji zagrożeń podczas pracy, jak również podczas obsługi i konserwacji, to jednak pewne elementy ryzyka są nie do uniknięcia.

UWAGA!! UWAGA!! UWAGA!! UWAGA!! UWAGA!!

Ryzyko szczątkowe wynika z błędnego lub niewłaściwego zachowania się obsługującego kocioł, dlatego w każdej sytuacji należy kierować się podstawowymi zasadami bezpieczeństwa i zdrowym rozsądkiem.

Przy ocenie i przedstawianiu ryzyka szczątkowego kocioł traktuje się, jako urządzenie, które do momentu uruchomienia produkcji zaprojektowano i wykonano według obecnego stanu techniki zgodnie z uznaną praktyką inżynierską.

W celu zwrócenia uwagi użytkownika i obsługi kocioł został oznakowany odpowiednimi symbolami, znakami, uwagami zawartymi w instrukcji o występującym zagrożeniu, niedozwolonym sposobie użycia - których użytkownik powinien bezwzględnie przestrzegać.

15.1 Przyczyny powstawania ryzyka szczątkowego i sposoby jego eliminacji

Ryzyko szczątkowe istnieje w przypadku niedostosowania się do wyszczególnionych zaleceń i wskazówek podanych w instrukcji obsługi kotła i jego wyposażenia. Największe niebezpieczeństwo występuje przy wykonywaniu zabronionych czynności:

- Używanie kotła do innych celów niż opisane w instrukcji.
eliminacja: dokładne zapoznanie się i instrukcją kotła i urządzeń współpracujących (podajnik, sterownik, wentylator itd.)
- Niespełnienie wymagań dotyczących otwartego systemu zabezpieczenia
eliminacja: zabezpieczenie kotła wg PN-91/B-02413 z potwierdzeniem zgodności przez instalatora
- Niespełnienie wymagań dotyczących zamkniętego systemu zabezpieczenia
eliminacja: zabezpieczenie kotła wg PN-91/B-02413 z potwierdzeniem zgodności przez instalatora
- Obsługi przez osoby niepełnoletnie, niezapoznane z instrukcją obsługi oraz nieprzeszkolone w zakresie BHP
eliminacja: przestrzegać wszystkich zakazów związanych z obsługą podanych w DTR. Bezwzględny zakaz obsługi kotłów (o mocy powyżej 50kW) przez osoby nieposiadające ważnego uprawnienia oraz osoby niepełnoletnie, nieprzeszkolone, będące pod wpływem alkoholu lub innych środków odurzających
- Pozostawienie kotła w czasie pracy bez nadzoru i obsługi
eliminacja: przeprowadzić kontrole procesu spalania w miarę potrzeb, minimum raz, dwa razy na dobę, wyposażyć kotłownię w czujnik czadu i dymu.
- Dokonywanie samowolnie jakichkolwiek przeróbek
eliminacja: zakaz ingerencji w konstrukcję kotła, urządzeń wyposażenia i układ zabezpieczeń, instalację grzewczą i system zabezpieczeń może wykonać tylko instalator, wykonywanie napraw instalacji elektrycznej i sprawdzanie skuteczności zerowania gniazd wyłącznie przez uprawnionego elektryka,
- Brak wymaganej ostrożności i odwrócenie uwagi podczas obsługi
eliminacja: zakaz wkładania rąk w niebezpieczne i zabronione gorące miejsca kotła i podajnika oraz obsługa kotła bez środków ochronny indywidualnej (rękawic, okularów, nakrycia głowy), -zakaz eksploatacji kotła przy otwartych drzwiczkach lub pokrywach otworów i włazów.

16. GWARANCJA i WARUNKI UZNANIA ROSZCZEŃ REKLAMACYJNYCH

1. *Gwarancja obowiązuje na terytorium Rzeczypospolitej Polskiej. W przypadku użytkowania produktu poza granicami kraju należy wadliwy towar dostarczyć do producenta.*
2. *Warunkiem udzielenia gwarancji jest posiadanie wypełnionej karty gwarancyjnej z potwierdzeniem przez instalatora (firmę dokonującą instalacji urządzenia) montażu kotła zgodnego z wymaganiami normy PN-91/B-02413 oraz dowodu zakupu.*
3. *Termin udzielenia gwarancji liczony jest od daty zakupu kotła i wynosi:*
 - 60 miesięcy na szczelność wymiennika,
 - 24 miesiące na pozostałe elementy (podajnik, palnik, wentylator, sterownik itp.)
4. *W okresie trwania gwarancji producent zapewnia bezpłatne usunięcie wady fizycznej w terminie:*
 - 14 dni od daty dokonania zgłoszenia, jeżeli usunięcie wady nie wymaga wymiany elementów konstrukcyjnych kotła,
 - 30 dni od daty dokonania zgłoszenia, jeżeli usunięcie wady wymaga wymiany elementów konstrukcyjnych kotła.
5. *Aby maksymalnie skrócić czas naprawy producent zastrzega sobie prawo do zastąpienia elementu wadliwego elementem wolnym od wad o zużyciu odpowiednim do wadliwego elementu.*
6. *Okres gwarancji wydłuża się o czas zgłoszenia reklamacji do czasu jej usunięcia.*
7. *Gwarancją nie są objęte:*
 - elementy zużywające się typu: śruby, nakrętki, rączki, elementy uszczelniające i szuflada popielnika,
 - korozji elementów stalowych w obrębie czopucha powstałej w wyniku długotrwałej eksploatacji kotła przy temperaturze wody zasilającej poniżej 60^o C,
 - zerwanie mechanicznego zabezpieczenia motoreduktora,
 - wady nieistotne nie mające wpływu na wartość użytkową kotła.
8. *Producent nie ponosi odpowiedzialności za:*
 - niewłaściwy dobór kotła do wielkości ogrzewanych powierzchni,
 - zużycie paliwa niespełniające oczekiwań użytkownika (nominalne zużycie dla mocy minimalnej i maksymalnej podane jest w sprawozdaniach z badań przeprowadzonych w laboratorium badawczym),
9. *W przypadku reklamowania nieprawidłowego spalania, zasmolenia, wydobywania się dymu przez drzwiczki do zgłoszenia reklamacyjnego należy bezwzględnie dołączyć ekspertyzę kominiarską stwierdzającą spełnienie przez przewód kominowy wszystkich warunków określonych dla danej mocy kotła,*
10. *Gwarancja przestaje obowiązywać w przypadku niestosowania się do zaleceń zawartych instrukcji a w szczególności :*
 - wadliwego montażu przez osobę nieuprawnioną niezgodnego z wymaganiami normy PN-9/B-02413
 - zastosowania do zasilania wody o nieprawidłowej twardości (przepalenie blach paleniska w wyniku nagromadzenia się kamienia kotłowego),
 - pracy kotła przy braku właściwego ciągu kominowego lub niewłaściwie dobranej mocy kotła,
 - szkód wynikłych z zaniku napięcia zasilającego i niewłaściwego transportu.
 - dokonywania samodzielnej, nieprawidłowej naprawy.

W razie nieuzasadnionej reklamacji (niewłaściwe podłączenie kotła, nieprawidłowy ciąg kominowy, paliwo złej jakości, nieprawidłowa wentylacja kotłowni, zanieczyszczony kocioł) użytkownik ponosi koszty dojazdu serwisu.

KARTA GWARANCYJNA

POTWIERDZENIE MONTAŻU I ZABEZPIECZENIA KOTŁA wg PN-91/B-02413

Typ kotła: **FENIKS KOMFORT EKO 12 16 20 24**

Nr fabryczny:

Rok budowy:

INSTALATOR:

Nazwa firmy:.....

Imię i nazwisko instalatora:.....

Ja niżej podpisany oświadczam z pełną odpowiedzialnością, iż wyżej wymieniony kocioł został zainstalowany do prawidłowo wykonanej instalacji c.o. i zabezpieczony w układzie systemu otwartego zgodnie z normą :

PN-91/B-02413 „Zabezpieczenia instalacji ogrzewań wodnych systemu otwartego”

i został wyposażony w podstawowe elementy zabezpieczeń:

- otwarte naczynie wzbiorcze o wymaganej pojemności zabezpieczone przed zamrożeniem,
- rury zabezpieczające oraz rurę przelewową i odpowietrzającą o średnicach wg mocy cieplnej kotła bez armatury odcinającej i przewężeń.

.....

Podpis i pieczęć instalatora

UŻYTKOWNIK:

Imię i nazwisko:.....

Adres/telefon:.....

Oświadczam, iż zapoznałem się z instrukcją obsługi i warunkami gwarancji

Podpis użytkownika

P.P.H.U ElgoMax Tomasz Mentel

Brzezina 76
49-300 Brzeg

DEKLARACJA ZGODNOŚCI

*Podpisując się na niniejszym dokumencie deklarujemy z pełną odpowiedzialnością, że kotły **Feniks KOMFORT EKO** na paliwa stałe z automatycznym podawaniem paliwa, wodne, niskotemperaturowe wyprodukowane przez naszą firmę, do których odnosi się przedmiotowa deklaracja spełniają wymagania poniższych dyrektyw UE, aktów prawnych, przepisów i norm:*

Dyrektywa 2006/42/WE - Bezpieczeństwo Maszyn

Dyrektywa 2014/35/EU - Urządzenia elektryczne niskonapięciowe

Dyrektywa 2014/30/EU - Kompatybilności elektromagnetycznej

spełnia wymagania art.4 pkt.3:

Dyrektywy 2014/68/EU - Urządzenia ciśnieniowe

w oparciu o przyjęte do oceny następujące normy:

PN-EN 303-5:2012, PN-EN 60335-2-102:2006, PN-EN 50581:2-13

Na kocioł naniesiono oznakowanie



Właściciel

Tomasz Mentel